

# PRD AVANTI パーツリスト



**CRG JAPAN**

(株) ナガハラサービス

2025/9現在

# PRO RACING DESIGN CO.,LTD

PRD.RK125A.AVANTI

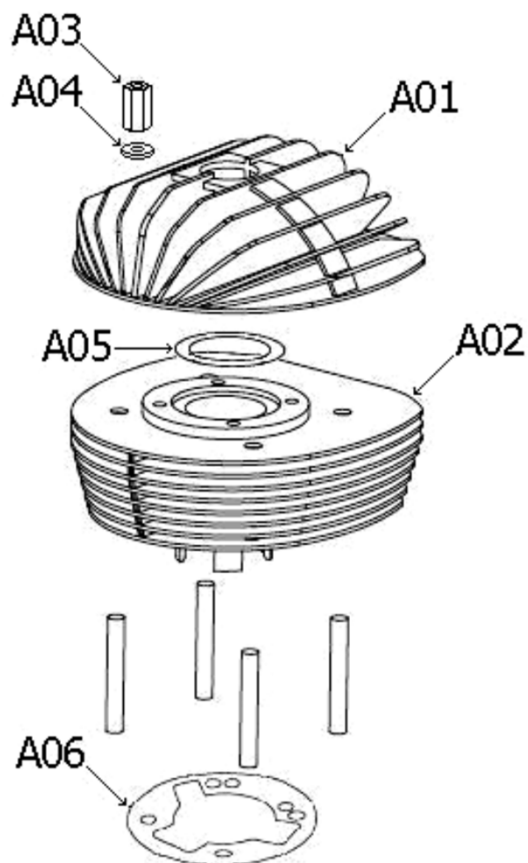


Fig	商品	価格 (税別)
A01	シリンダーヘッド	50,000
A02	シリンダーComp EVO	81,000
A03	シリンダーヘッド/エキゾーストナット(M8)	400
A04	シリンダーヘッド/エキゾーストワッシャー(M8)	150
A05	ヘッドガスケット 0.1mm	270
A06	シリンダーガスケット 0.1mm	450

商品の仕様、価格は予告なく変更する場合があります

# PRO RACING DESIGN CO., LTD

PRD.RK125A.AVANTI

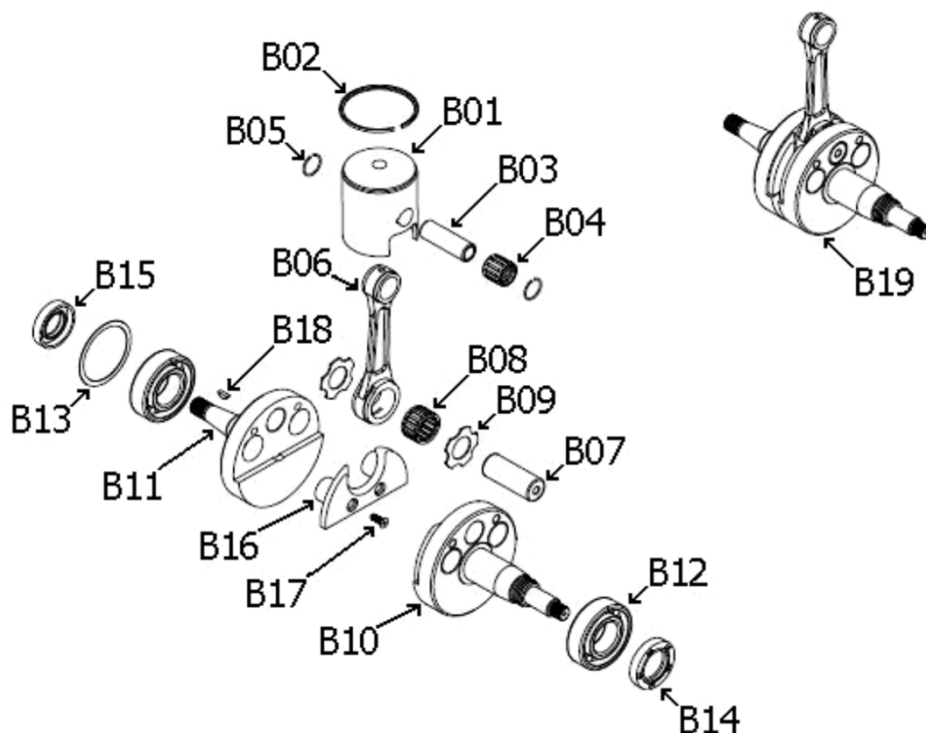


Fig	商品	価格 (税別)
B01	ピストン/L 53.80	9,000
B01	ピストン/L 53.825	9,000
B01	ピストン/L 53.85	9,000
B01	ピストン/L 53.875	9,000
B01	ピストン/L 53.90	9,000
B01	ピストン/L 53.925	9,000
B01	ピストン/L 53.95	9,000
B01	ピストン/L 53.975	9,000
B01	ピストン/L 54.00	9,000
B01	ピストン/L 54.05	9,000
B01	ピストン/L 54.10	9,000
B01	ピストン/L 54.15	9,000
B02	ピストンリング/L 53.85	3,000
B02	ピストンリング/L 53.90	3,000
B02	ピストンリング/L 53.95	3,000
B02	ピストンリング/L 54.00	3,000
B02	ピストンリング/L 54.05	3,000
B02	ピストンリング/L 54.10	3,000
B02	ピストンリング/L 54.15	3,000
B02	ピストンリング/L 54.20	3,000
B02	ピストンリング/L 54.25	3,000
B03	ピストンピン 14x44	1,500
B04	スモールベアリング/SILVER 14x18x16.8	1,500
B05	サークリップ	50

商品の仕様、価格は予告なく変更する場合があります

# PRO RACING DESIGN CO., LTD

PRD.RK125A.AVANTI

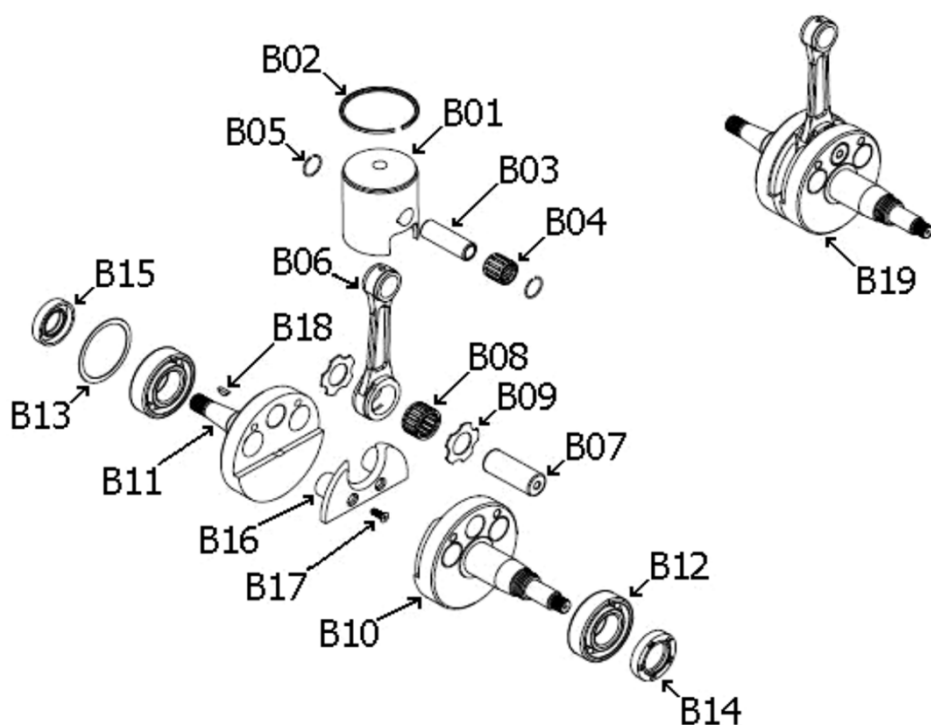


Fig	商品	価格 (税別)
B06	19 コンロッド 102mm	30,600
	コンロッド CNC 100mm	26,600
B07	19 クランクピン Solid 20x48	2,500
	クランクピン Solid 18x46	2,500
B08	19 ビッグベアリング 16R/B2 20x26x15	5,000
	ビッグベアリング B2 18x24x15	4,000
B09	19 コンロッドワッシャー 20x34.5x1.0	800
	コンロッドワッシャー STAR 18x33x1.0	750
B10	19 クランクハーフ DRIVE	
B11	19 クランクハーフ MAG	
B12	19 ケースベアリング SKF NJ305 ECP	
	ケースベアリング NTN 6305 C4	2,800
	19 ケースベアリング KOYO NJ305R	4,000
	ケースベアリング KOYO 6205 C4	1,000
	ケースベアリング KOYO NJ205	4,600
B13	クランクシム 0.1mm (6305)	1,100
	クランクシム 44.5x51.8x0.1 (6205)	1,100
	クランクシム IN D35xd25 (0.1mm) (0.2mm)	220
B14	オイルシール 25x38x7	500
B15	19 オイルシール 20x38x7	850
B15	オイルシール 20x35x7(~18)	500
B16	クランクナイロン	2,500
B17	クランクナイロンスクリュー	120
B18	スフOCKET/ローターキー	400
B19	19 クランクシャフト Assy	

商品の仕様、価格は予告なく変更する場合があります

PRO RACING DESIGN CO., LTD  
PRD.RK125A.AVANTI

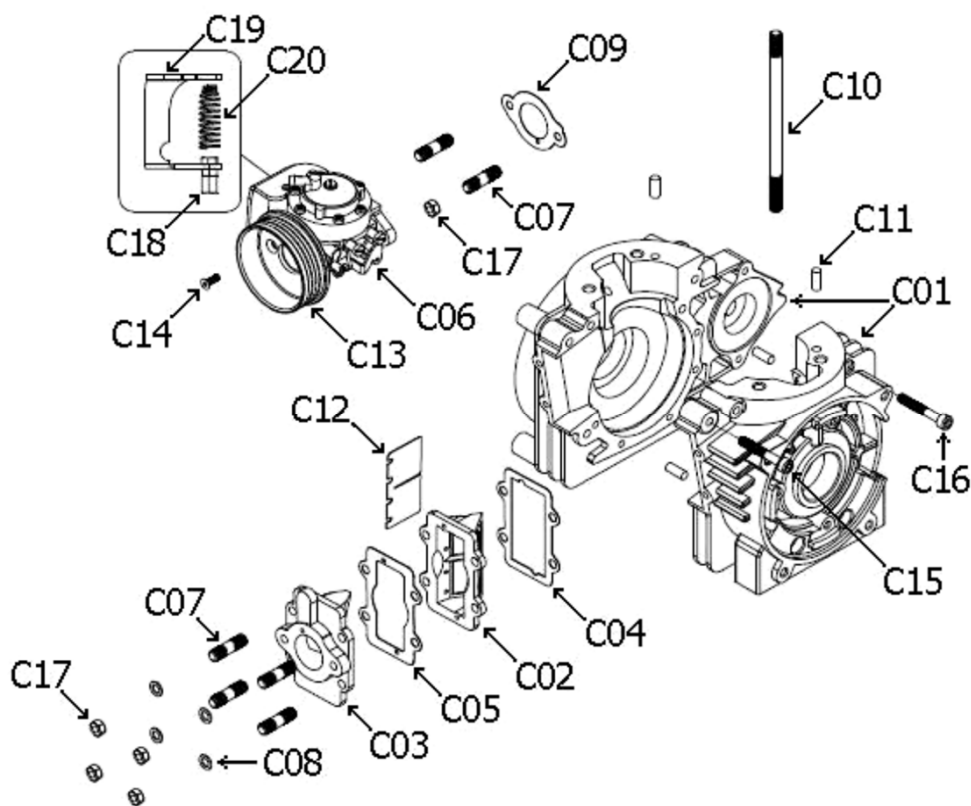


Fig	商品	価格 (税別)
C01	19 クランクケース Assy	
C02	19 リードグループ LARGE Comp	17,500
	リードグループ Comp	13,000
C03	19 キャブレターマニホールド LARGE	12,000
	キャブレターマニホールド	5,000
C04	19 リードバルブガスケット LARGE/IN	700
	リードバルブガスケット/IN	200
C05	19 リードバルブガスケット LARGE/OUT	700
	リードバルブガスケット/OUT	200
C06	キャブレター TILLOTSON HW-30A	62,500
	キャブレター TILLOTSON HL-360A	25,500
C07	マニホールドスタッドボルト 6x27	500
C09	19 フランジガスケット 28mm	400
	フランジガスケット 27mm	200
C10	シリンダータイロッド 8x142	1,700
C11	クランクケース/シリンダーノックピン	1,500
C12	19 リードペダル LARGE Yellow (1pcs)	1,600
	リードペダル(~18) (1pcs)	1,500
C13	キャブレターフランジ Black Ø34	2,000
C18	スロットルストッパー TILLOTSON	1,000
C19	スロットルリンケージ TILLOTSON	1,000
C20	アクセルリターンスプリング BLK TILLOTSON	450

商品の仕様、価格は予告なく変更する場合があります

# PRO RACING DESIGN CO., LTD

PRD.RK125A.AVANTI

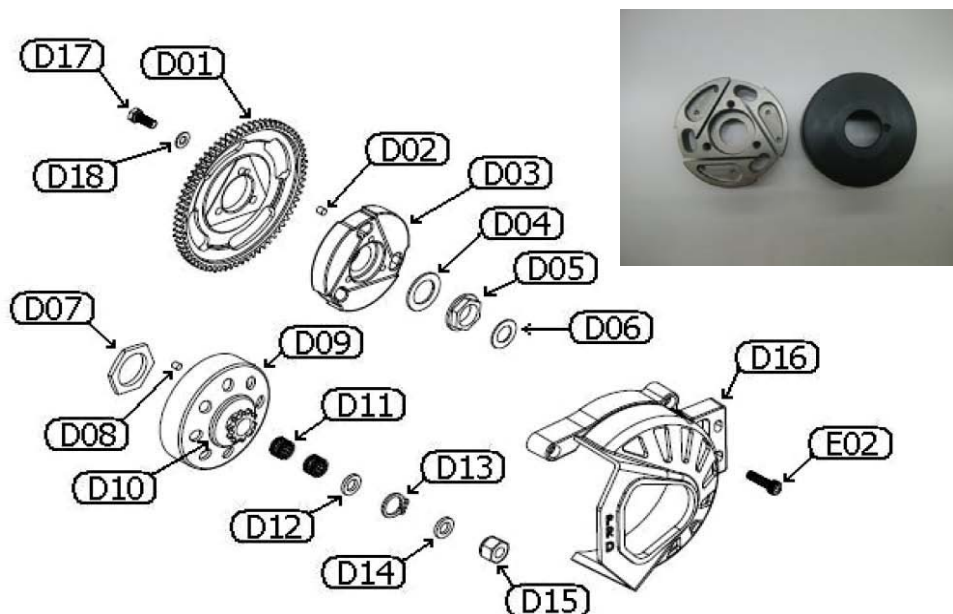


Fig	商品	価格 (税別)
D01	スターターギアプレート	17,000
D02	クラッチローターロケーションピン 5x12	500
D03	クラッチローター STEEL	25,000
D04	ジャムナットワッシャー	1,400
D05	ジャムナット	2,800
D06	クラッチドラムインサイドワッシャー 12x21x1.5 (15mm)	500
	クラッチドラムインサイドワッシャー 14x24x1 (17mm)	500
D09	クラッチドラム STEEL NO HOLES	8,500
	クラッチドラム	7,400
D10	スプロケットKit 11T/15mm (with pin and nut)	4,500
D10	スプロケットKit 10T/15mm (with pin and nut)	4,500
D10	スプロケットKit 11T/17mm (with pin and nut)	4,500
D11	クラッチドラムベアリング 12x15x9.8 (15mm)	1,000
	クラッチドラムオーリング Ø12 (15mm)	50
D11	クラッチドラムベアリング 14x17x19.8 (17mm)	1,500
D12	クラッチドラムアウトカーラ 12x16x2.5 (15mm)	250
D13	クラッチドラムシーガーリング (15mm)	60
D14	クラッチドラムアウトワッシャー 10x20x3.5 (15mm11T)	400
	クラッチドラムアウトワッシャー 10x16x1.2 (15mm10T)	400
	クラッチドラムアウトサイドワッシャー 10x20x2.5 (17mm)	250
D15	スターターナット M10	700
D16	クラッチカバー (ナイロン)	5,500

商品の仕様、価格は予告なく変更する場合があります

PRO RACING DESIGN CO.,LTD  
PRD.RK125A.AVANTI

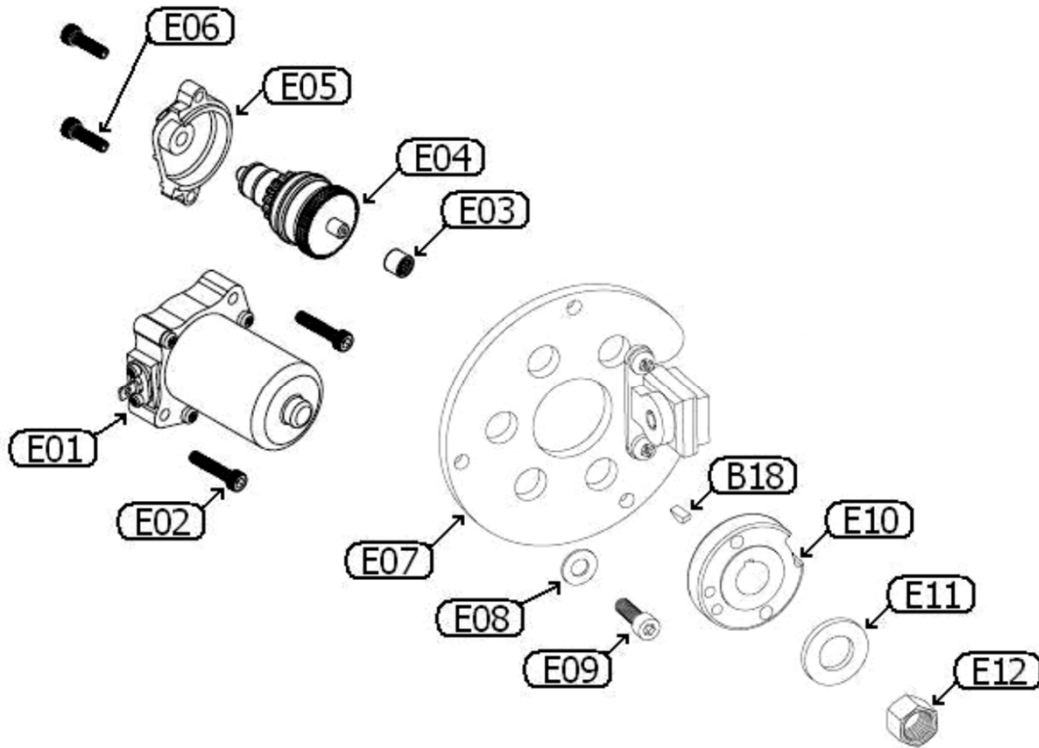


Fig	商品	価格 (税別)
E01	スターターモーター	23,000
E03	ピニオンギアベアリング (HK0810A)	2,500
E04	ピニオンギア Assy	10,500
E05	ピニオンギアカバー (ナイロン)	2,000
E07	E.S.I ピックアップセンサー&ブラケット	13,800
E10	E.S.I イグニッションローター	5,400
	E.S.I イグニッションローターカバー	2,500
E11	イグニッションローターワッシャー	180
E12	イグニッションローターナット 12x19x1	280

PRO RACING DESIGN CO., LTD  
PRD.RK125A.AVANTI

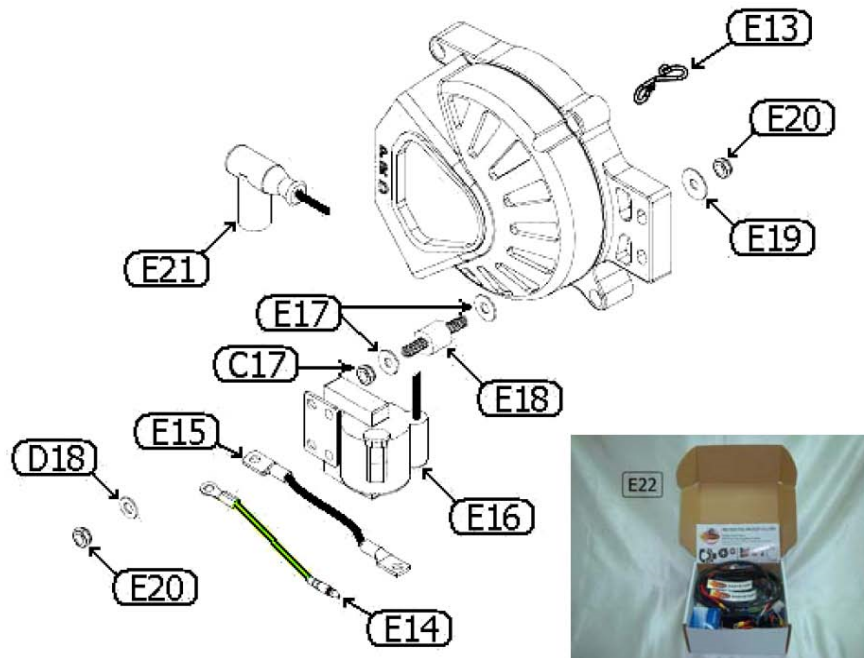


Fig	商品	価格 (税別)
E13	イグニッションコイルクリップ	250
E14	E.S.I アースコネクトワイヤー	500
E15	E.S.I コイルアースケープル	1,500
E16	E.S.I HTコイル	10,000
E17		
E18	E.S.I コイルステーラバー	900
E19		
E20		
E21	PRD フラグキャップ	2,000
E22	E.S.I システムコンプリート T3 (リレーレス)	62,000

# PRO RACING DESIGN CO., LTD

PRD.RK125A.AVANTI

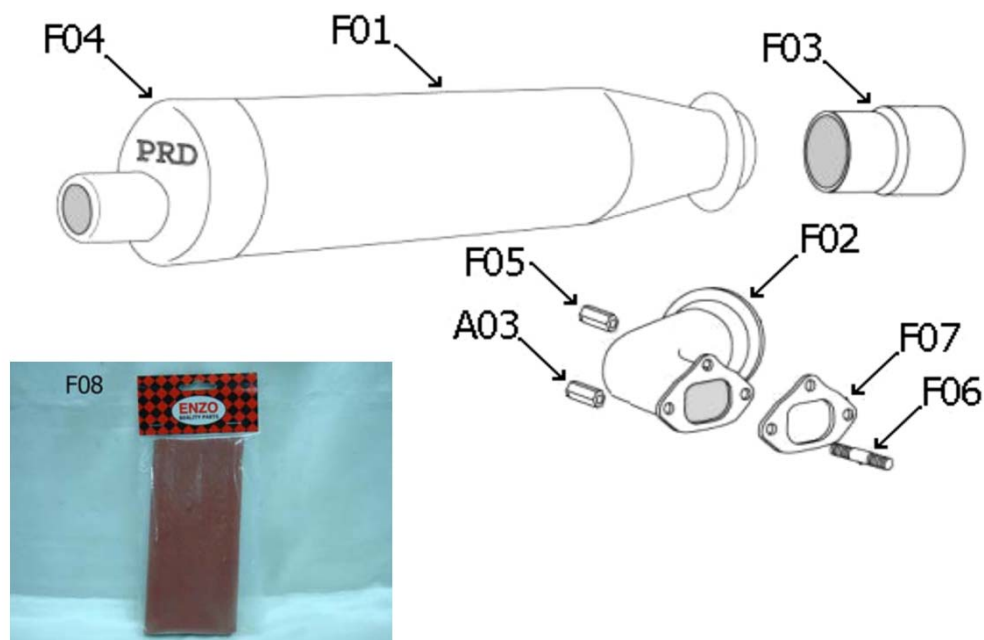


Fig	商品	価格 (税別)
F01	サイレンサー Comp	14,500
F02	エキゾーストパイプ	15,000
F03	エキゾーストコネクターチューブ 85mm	1,300
F04	サイレンサーエンドキャップ	4,700
F05	エキゾーストナット LONG	700
F06	エキゾーストスタッドボルト 8x37	600
F07	エキゾーストガスケット/メタル	1,400
	エキゾーストガスケット (J)	550
F08	ENZO エキゾーストジョイントプロテクター(160mm)	2,000
A03	シリンダーヘッド/エキゾーストナット(M8)	400

商品の仕様、価格は予告なく変更する場合があります

# PRO RACING DESIGN CO.,LTD

PRD.RK125A.AVANTI

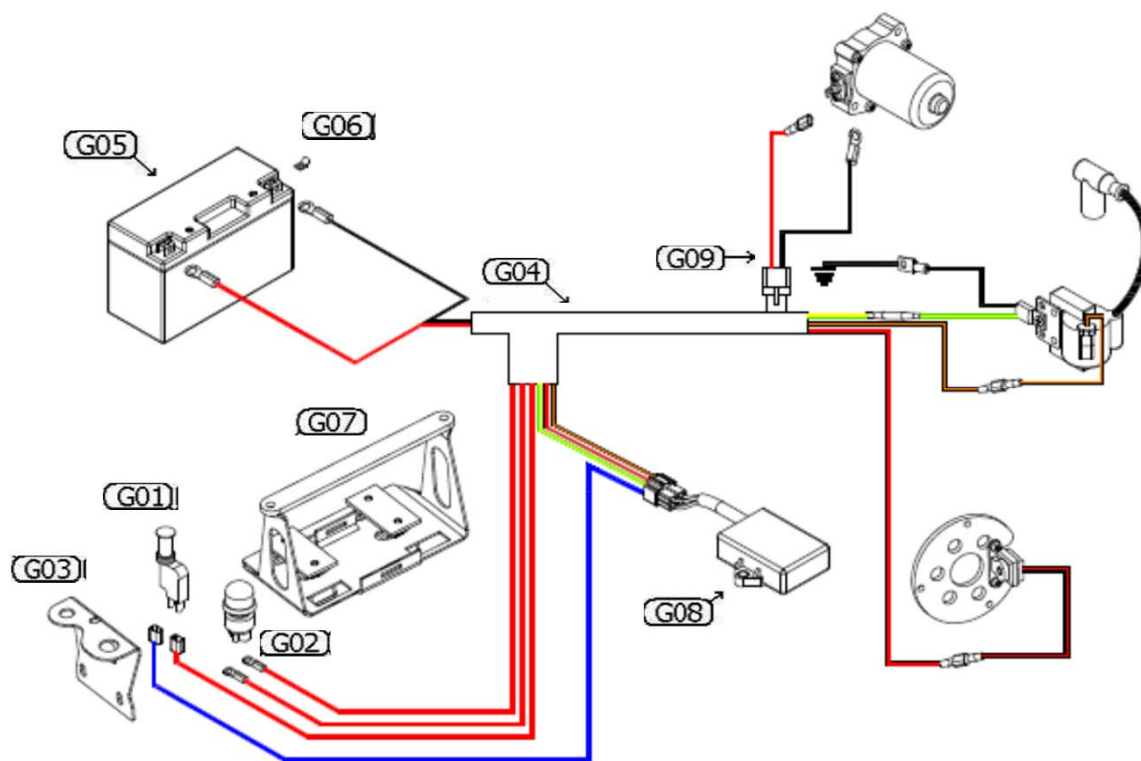


Fig	商品	価格 (税別)
G01	E.S.I イグニッションスイッチ T2	6,700
G02	E.S.I スタータースイッチ T3	4,400
	<b>スタータースイッチ</b>	4,400
G03	E.S.I スイッチフラケット T3	2,500
	E.S.I スイッチフラケット	2,100
G04	E.S.I ワイヤーハーネス Set T3 (リレーレス)	25,000
	E.S.I ワイヤーハーネス Set T2	13,500
	E.S.I ワイヤーハーネス Set	9,000
G05	YUASA シールドバッテリー YT 7B-BS 7A	12,800
G06	バッテリーターミナル 1pcs	150
G07	バッテリーホルダー Assy	9,000
G08	E.S.I CDIモジュール	36,000
G09	E.S.I T3 ショートワイヤーハーネス (スターターモーター)	3,500

商品の仕様、価格は予告なく変更する場合があります



PRO RACING DESIGN CO., LTD  
PRD.RK125A.AVANTI



Fig	商品	価格 (税別)
H01	スフOCKET TOOL	5,000
H02	クラッチローラー	6,500
H03	クラッチローラースリーブ	1,000
H05	E.S.I ローターローラー	6,500



Fig	商品	価格 (税別)
H09	スターターモーターブラシKit	1,500
H10	スターターモーターブラシグロメット	220



Fig	商品	価格 (税別)
H11	TILLOTSON オーバーホールKit (RK117HL)	5,800
H12	TILLOTSON ダイヤフラム&ガスケットSet (DG1HL)	3,200

商品の仕様、価格は予告なく変更する場合があります