

REAR AXLES

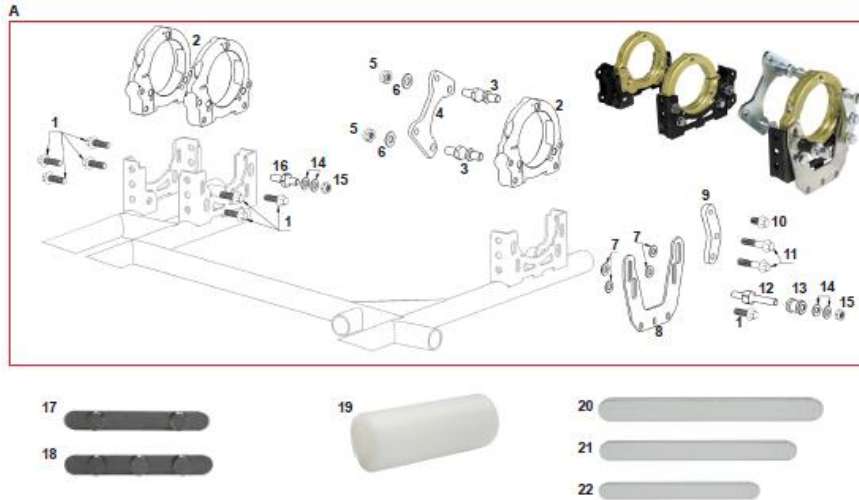
ES COD	ITEMS	ITEMS	PRICE (税込)
FBN.05217S	リアシャフト 30/S Mini/Baby (90-100)	Axle 30 950 black S	¥ 42,900
FBN.05217	リアシャフト 30/M Mini/Baby (140-150)	Axle 30 950 black M	¥ 42,900
FBN.05217H	リアシャフト 30/H Mini/Baby (210-220)	Axle 30 950 black H	¥ 42,900
FBN.00446	リアシャフト 40 STD Black	Axle 40 std black M	¥ 42,900
FBN.00155	リアシャフト 50 M20 Black (160-170)	Axle 50 M20 std black 1020	¥ 46,200
FBN.01313	リアシャフト 50 M20 KZ Black R 1040	Axle 50 M20 std black R 1040	¥ 51,700
FBN.01309	リアシャフト 50 S20 Black (60-70)	Axle 50 S20 std black 1020	¥ 46,200
FBN.01311	リアシャフト 50 S25 Black (80-90) 2.5	Axle 50 S25 std black 1020	¥ 46,200
FBN.155T1	リアシャフト 50 T1 Black (110-120) 2.5	Axle 50 T1 black 1020	¥ 46,200
FBN.155T2	リアシャフト 50 T2 Black (200-210)	Axle 50 T2 black 1020	¥ 46,200
FBN.T2RIN.1040	リアシャフト 50 T2 KZ Black R 1040	Axle 50 T2 black R 1040	¥ 51,700
FBN.155T3	リアシャフト 50 T3 Black (90-100)	Axle 50 T3 black 1020	¥ 46,200
FBN.155T4	リアシャフト 50 T4 Black (140-145) 2.5	Axle 50 T4 black 1020	¥ 46,200
FBN.155T5	リアシャフト 50 T5 Black (230-250)	Axle 50 T5 black 1020	¥ 46,200
FBN.T5RIN	リアシャフト 50 T5 KZ Black R 1040	Axle 50 T5 black R 1040	¥ 51,700
FBN.155T6	リアシャフト 50 T6 Black (110-120)	Axle 50 T6 black 1020	¥ 46,200
1 FKG.02627		Bushing kit for axle DD2 gold	



Durezza assali - Axles thickness

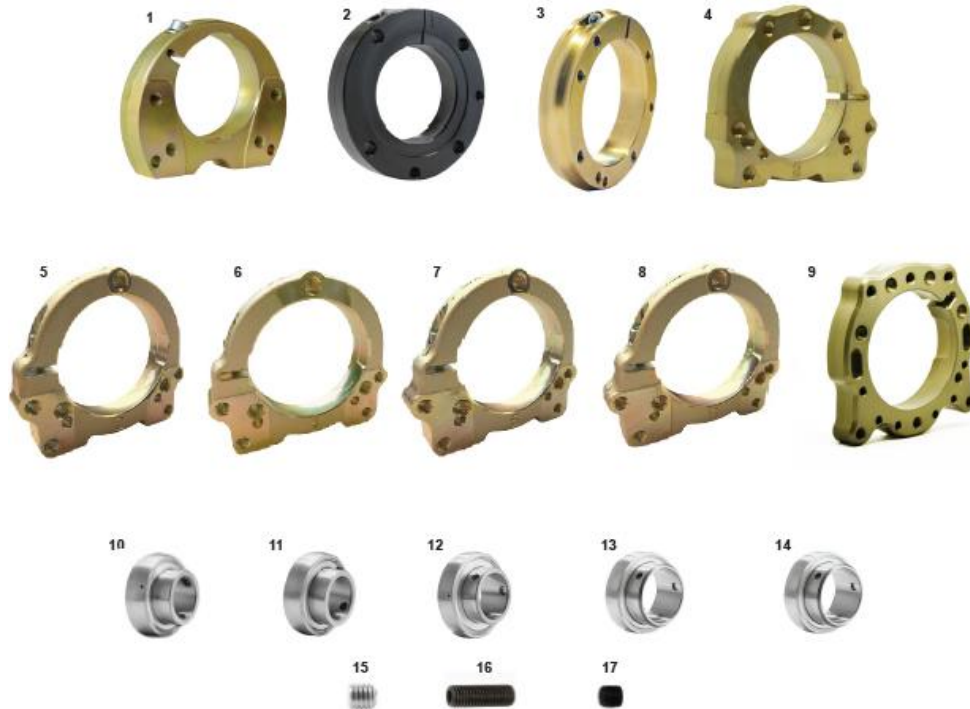
Ø30		Ø40		Ø50 2mm		Ø50 2,3mm	
S	HB 90 - 100	S	HB 120 - 130	S20	HB 60 - 70	M20/22 HB 160 - 170	
M	HB 140 - 150	M	HB 170 - 180	T3	HB 90 - 100	Ø50 2,5mm	
H	HB 210 - 220	H	HB 180 - 200	T6	HB 110 - 120		
				T7	HB 140 - 150	S25	HB 80 - 90
				M20	HB 160 - 170	T1	HB 110 - 120
				T2	HB 200 - 210	T4	HB 130 - 140
				T5	HB 230 - 250		

FLANGES



ES COD	ITEMS	ITEMS	PRICE (税込)	
A	FK0.02951KZ	ヘアリングホルダー AS Kit D50/2mm	Axle flange adjustment system 2	¥ 61,600
1	AFN.00968	フランジホルト M8x25	M 8x25 flanged screw	¥ 330
2	FMG.03321	CRGヘアリングホルダー AS D50 2mm/GOLI Axle flange 50 adj. system 2x2		¥ 15,400
	FMG.03323	CRGヘアリングホルダー AS D50 6mm/GOLI Axle flange 50 adj. system 6x6		¥ 15,400
3	SZ0.00609	ブレーキキャリパーピボットホルト AS 10x23	M 10x23 stud brake caliper supp.	¥ 1,870
4	FC0.02869	V05 リアブレーキキャリパープレート AS (195)	Caliper supp. wheel base adj.(195)	¥ 8,030
5	AFN.00657	ロックナット M10/Low	Nut M10 low self-locking	¥ 110
6	AFN.01637	キングピンワッシャー 10.5x20x2	Washer 10,5-20x2	¥ 110
7	AFN.00129		Washer 8,5-17x1,5	
8	AML.02872	ブレーキディスクプロテクションサポート AS	Disc protection support	¥ 3,850
9	SZ0.03143	ヘアリングホルダーシートサポートプレート X	Plate for seat support reinforcement	¥ 4,950
10	AFN.03149		M 8x20 flanged head screw	
11	AFN.00284	フランジホルト M8x40	M 8x38 flanged head screw	¥ 330
12	SZ0.03145	ピボットホルト Long X	Long Stud mod.X2	¥ 1,760
13	FAN.01462	リアキャリパー Spacer HYBRID 21x18	Caliper spacer hybrid 8,5x21x18	¥ 770
14	AFN.00108		Washer 8,5-18x2	
15	AFN.00128		Nut M8 high self-locking	¥ 66
16	SZ0.03144	ピボットホルト Short X	Short Stud mod.X2	¥ 1,760
17	AFS.00246	リアシャフトベグキ 2P 34x7.4	Rear axle keyway 2 pins	¥ 2,420
18	AFS.00247	リアシャフトベグキ 3P 17x17x7.4	Rear axle keyway 3 pins	¥ 2,420
19	FL1.01024		Nylon internal spacer sp.2,5	
20	SZ0.00665	リアシャフトキー 8x7x80mm	Keyway 8x7x80mm mini	¥ 1,100
21	SZ0.00664	リアシャフトキー 8x7x60mm	Keyway 8x7x60mm mini	¥ 880
22	AFS.01019	リアシャフトキー 8x5x50mm	Keyway 8x5x50mm Puffo	¥ 880

FLANGES



ES COD	ITEMS	ITEMS	PRICE (税込)	
1	FMG.00512	ヘアリングホルダー - 30	Axle flange 30 mini	¥ 16,500
2	FMN.02413		Axle flange 30 4H mini NA3 complete	
3	FMG.03418	ヘアリングホルダー - 50 Hybrid R-LINE GOLD	Axle flange 50 hybrid R-Line gold all.	¥ 18,700
4	FMG.03324	ヘアリングホルダー - AS D50 8mm/GOLD	Axle flange 50 adjustable gold 8	¥ 15,400
5	FMG.02951		Axle flange 50 adjust. system 2	
6	FMG.02940		Axle flange 50 adjust. system 4	
7	FMG.02939		Axle flange 50 adjust. system 6	
8	FMG.02886		Axle flange 50 adjust. system 8	
9	FMG.04951	ヘアリングホルダー - 50 Hybrid GLM Gold	Axle flange 50 hybrid GLM gold all.	¥ 18,700
10	AFN.00396	リアシャフトヘアリング 25	Axle bearing 25 grub screw	¥ 9,900
11	AFN.00655	リアシャフトヘアリング 30	Axle bearing 30 grub screw	¥ 9,900
12	AFN.00448	リアシャフトヘアリング 40	Axle bearing 40 grub screw	¥ 12,100
13	AFN.01356	リアシャフトヘアリング D50/80	Axle bearing 50-80 grub screw	¥ 13,200
14	AFN.00157	リアシャフトヘアリング D50/90	Axle bearing 50-90 grub screw	¥ 13,200
15	AFN.00289	イモネジ M6x6 25 ヘアリング	Grub screw M6x6 std	¥ 770
16	AFN.01373	イモネジ M6x6 30 ヘアリング	Grub screw M6x6 thin pitch	¥ 770
17	AFN.01372	イモネジ M8x8 40/50 ヘアリング	Grub screw M8x8 for axle bearing 40/50	¥ 770