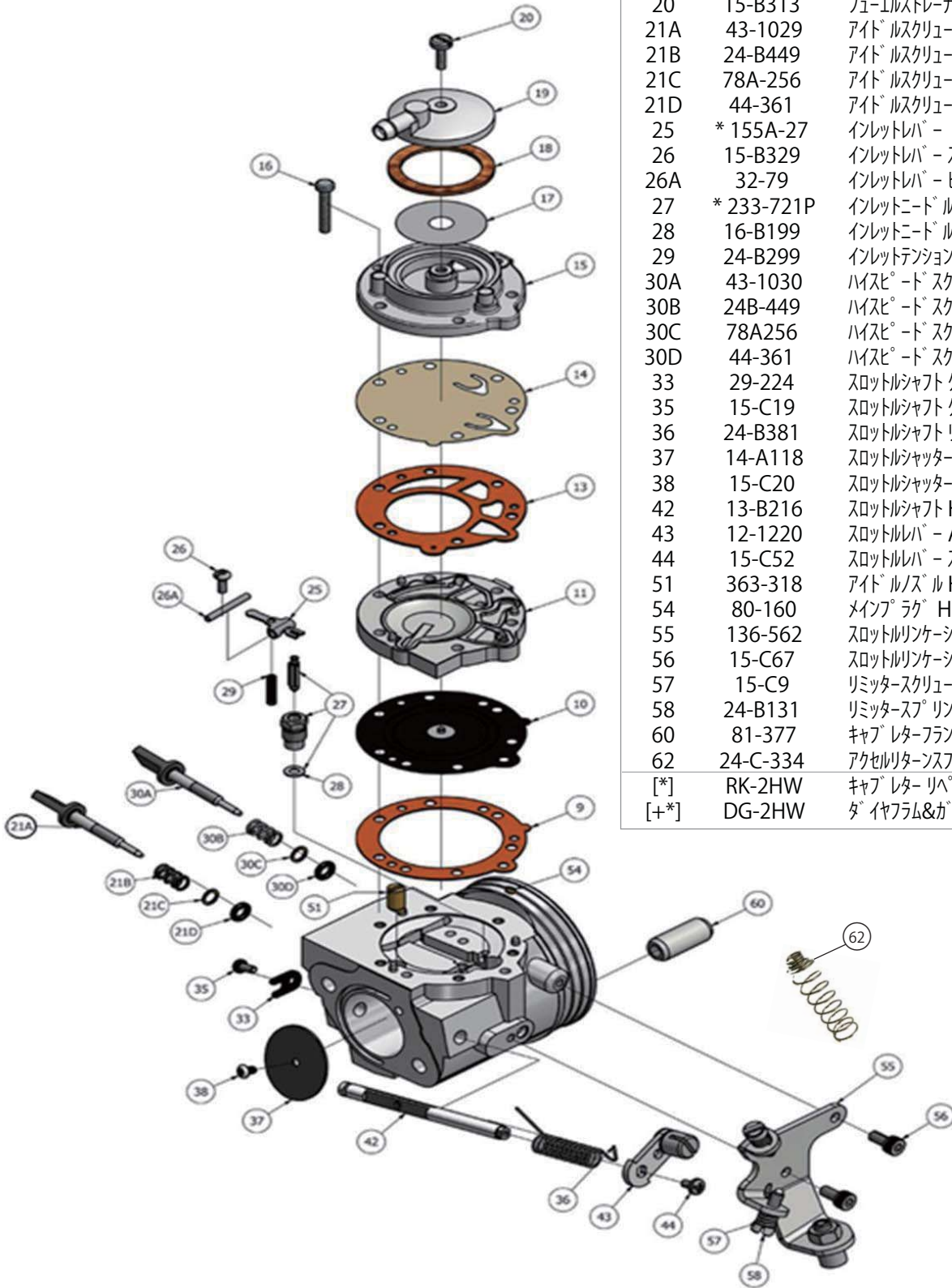


	税込		税込		
	TILLOTSON キャブレター HL360A	24,570			
3	ホッティーチャンネルウエルチプラグ	147	22	アイドルスクリューパッキン	189
9	ダイヤモンドガスケット / 0.5mm HL360	210	25	インレットレバー	315
10	ダイヤモンドメタル	1,155	26	インレットスクリュー	147
12	フランジガスケット φ26	126	26A	インレットピン	126
13	フェUELポンプガスケット / 0.5mm HL360	210	27	インレットニードル&ガスケット / HL360	1,890
	フェUELポンプガスケット / 1.0mm	210		インレットニードル ONLY / HL360	630
14	フェUELポンプダイヤモンド / 0.12mm HL360	504		インレットニードル&ガスケット	1,890
	フェUELポンプダイヤモンド / 0.07mm	525	29	インレットテンションスプリング / HL360	158
	フェUELポンプダイヤモンド / 0.15mm	504	30	ハイスピードスクリュー	1,680
16	フェUELポンプホッティースクリュー	189	33	スロットルシャフトクリップ	168
17	フェUELストレーナースクリーン	168	36	スロットルリターンスプリング	210
18	フェUELストレーナーカバーガスケット	126	37	スロットルシャッタースクリュー	147
19	フェUELストレーナーカバー	525	38	スロットルシャッター	263
20	フェUELストレーナーカバースクリュー	147	A4	スロットルシャフトレバー / HL360	3,360
21A	アイドルスクリュー	735		ダイヤモンド&ガスケットKit (0.12) HL360	1,890
21B	アイドルスクリュースプリング	126		ダイヤモンド&ガスケットKit (0.07)	1,890
21C	アイドルスクリューワッシャー	168		スロットルリンケージ / HL360	1,050
				スロットルストッパー / HL360	735

HW-30A パーツリスト



ITEM	PART NO:	DESCRIPTION
9	+ * 16-B217	ダイヤフラム ガ スケット (0.5mm)
10	+ * 237-600	ダイヤフラム メタル
11	91A-275	ダイヤフラム カバ -
13	+ * 16-B392	フューエルポン プ ガ スケット (1.0mm) HW
14	+ * 237-223	フューエルポン プ ダ イヤフラム クリア- (0.08mm) HW
15	141-89	フューエルポン プ ボ デ イ
16	15C-51	フューエルポン プ ボ デ イ-スクリュー
17	95-170	フューエルストレーナ- スクリーン
18	+ * 16-B205	フューエルストレーナ- カバ -ガ スケット
19	91-A251	フューエルストレーナ- カバ -
20	15-B313	フューエルストレーナ- カバ -スクリュー
21A	43-1029	アイド ルスクリュー Low HW
21B	24-B449	アイド ルスクリュー スプ リング
21C	78A-256	アイド ルスクリュー ワッシャー
21D	44-361	アイド ルスクリュー パ ッキン HW
25	* 155A-27	インレットレバ -
26	15-B329	インレットレバ - スクリュー
26A	32-79	インレットレバ - ピ ン
27	* 233-721P	インレットニード ル&シートSet HW
28	16-B199	インレットニード ルガ スケット
29	24-B299	インレットテンション スプ リング
30A	43-1030	ハイスピード スクリュー HW
30B	24B-449	ハイスピード スクリュー スプ リング
30C	78A256	ハイスピード スクリュー ワッシャー
30D	44-361	ハイスピード スクリュー パ ッキン HW
33	29-224	スロットルシャフト クリップ
35	15-C19	スロットルシャフト クリップ スクリュー
36	24-B381	スロットルシャフト リターンスプ リング
37	14-A118	スロットルシャッタ- HW
38	15-C20	スロットルシャッタ- スクリュー
42	13-B216	スロットルシャフト HW
43	12-1220	スロットルレバ - Assy HW
44	15-C52	スロットルレバ - スクリュー HW
51	363-318	アイド ルノズ ル HW
54	80-160	メインプ ラグ HW
55	136-562	スロットルリンクケージ HW
56	15-C67	スロットルリンクケージ スクリュー HW
57	15-C9	リミッター-スクリュー HW
58	24-B131	リミッター-スプ リング HW
60	81-377	キャブ レタ-フランジ ナット HW
62	24-C-334	アクセルリターンスプ リング HW
[*]	RK-2HW	キャブ レタ- リバ アキット RK-2HW
[+*]	DG-2HW	ダイヤフラム&ガ スケットキット DG-2HW

